

FHIX-FHIX là một loại van cứu hỏa lắp đặt trong hộp PCCC, được sử dụng để cho lính cứu hỏa tháo nước ra ngoài trong suốt quá trình chữa cháy.

Đặc tính:

- Được chế tạo từ gang cầu với khả năng chịu lực lớn hơn và tuổi thọ cao hơn.
- Lá van bằng gang cầu được bao phủ bằng sơn epoxy và bọc cao su ở bề mặt đóng kín nên có tuổi thọ cao và không bị ăn mòn.
- Tay vận được làm bằng nhựa cao cấp, ngoại quan đẹp, có thể dùng trong trang trí.
- Trục van được chế tạo bằng thép không gỉ, khả năng chịu lực lớn, không bị ăn mòn và bền vững.
- Diện tích dòng chảy lớn hơn, thích hợp cho năng lực cứu hỏa sâu rộng.
- Phù hợp với TCVN 5739-1993 và TCVN 6379:1998



Phạm vi sử dụng:

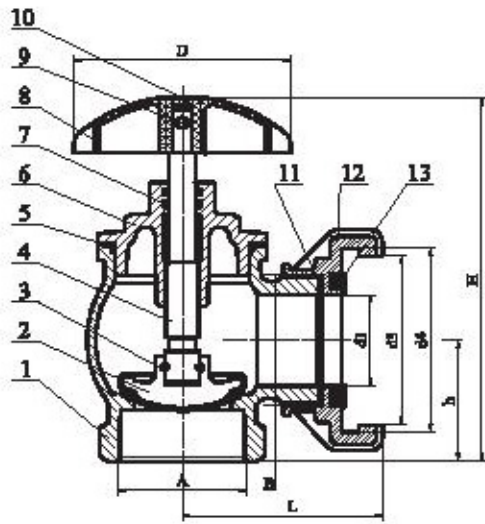
Lắp đặt trong hộp PCCC của các tòa nhà cao tầng, Nhà máy, cao ốc thương mại, v.v...

Quy cách kỹ thuật:

Đường kính trung bình:
DN 50/65 mm
Áp lực: 1.6 MPa
Nhiệt độ làm việc:
-10°C đến 80°C
Chất lỏng sử dụng: Nước
Kết nối đường ống: Vòi chữa cháy, đầu nối

FHIX-VAN GÓC PCCC

Các bộ phận chính của van



STT	Tên bộ phận	Vật liệu	Tiêu chuẩn
1	Thân van	Gang cầu	ASTM A536
2	Đĩa van	GC+Cao su	ASTM A536+NBR
3	Chốt	Đồng thau	Thương mại
4	Trục van	Thép không gỉ	AISI 410
5	Vòng đệm	Cao su	NBR
6	Nắp	QT450-10	ASTM A536
7	Vòng đệm	Cao su	NBR
8	Tay quay	Nhựa plastic	Thương mại
9	Đinh ốc	Thép không gỉ	AISI 304
10	Miếng ghi tên	Giấy	Thương mại
11	Vòng đệm	Cao su	NBR
12	Đầu nối trong	Nhôm	TCVN 5739-1993
13	Vòng đệm	Cao su	NBR

Kích thước

DN	Mã số	A	B	L	h	H	D
50	FHIX-0050-16	Rc2	G2	63	56	168	100
65	FHIX-0065-16	Rc2 ½	G2 ½	72	63	175	100

DN	Mã số	A	d1	d3	d4	L	h	H	D
50	FHIA-0050-16	Rc2	43	77	84	92	56	168	100
65	FHIA-0065-16	Rc2 ½	57	93	102	102	63	175	100

Mã số đặt hàng

FHI X - 0050 - 16

Kí hiệu: _____

FHI: Van PCCC sử dụng trong nhà

Linh kiện kết nối _____

X : Loại ống nối tiêu chuẩn W/O

A : Loại ống nối vật liệu nhôm tiêu chuẩn W

Áp suất

16:PN16

Kích cỡ van:

0050: 50 mm

0065: 65 mm



Tel : (84)-061-6279 111-5
 Fax: (84)-061-6279 118
 Email: dsales@syvalves.com.vn
www.syvalves.com.vn

